



**COMPONENTI MECCANICI PER ASCENSORI
MECHANICAL LIFT COMPONENTS**

**PULEGGE PER IMPIANTI IDRAULICI
*PULLEYS FOR HYDRAULIC LIFTS***

T.239

**Dal 1964 P.F.B. produce componenti meccanici per ascensori.
*Since 1964, P.F.B. produces mechanical lift components.***



COMPONENTI MECCANICI
PER ASCENSORI
MECHANICAL LIFT
COMPONENTS

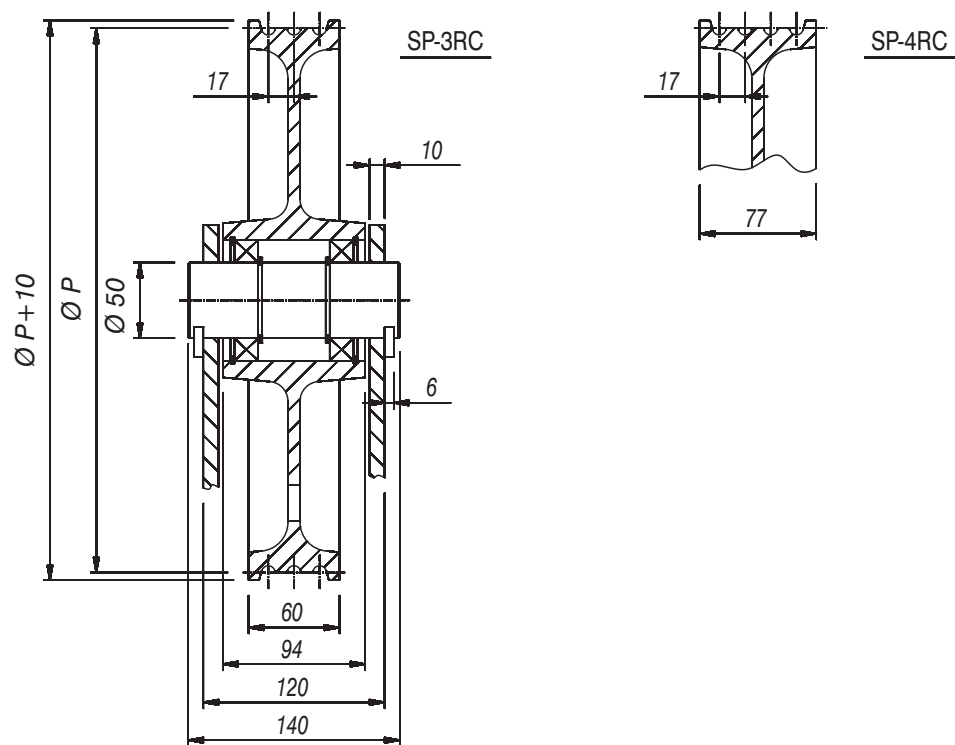
PULEGGE PER IMPIANTI
IDRAULICI CON ALBERI FISSI

PULLEYS FOR HYDRAULIC
LIFTS WITH FIXED AXLES

T-239-AF

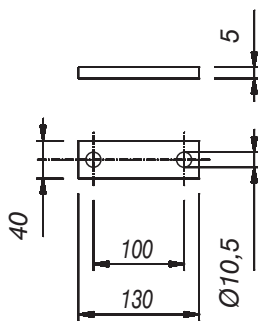
360 SP-3RC

360 SP-4RC



P	N° GOLE GROOVES NR	Ø FUNE ROPE Ø	SEEGER		CUSCINETTO BALL BEARINGS	CARICO STATICO Kg. STATIC LOAD Kgs.	PESO Kg. WEIGHT Kgs.	CODICE ASSIEME COMPLETE CODE
			E.50	I.80	6010-2RS	1900	18	8023936300
360	3	9	E.50	I.80	6010-2RS	1900	18	8023936300
360	4	9	E.50	I.80	6010-2RS	2100	19	8023936400

PIASTRINI KEEPER PLATES



* OPTIONAL

PESO Kg. WEIGHT Kgs.	CODICE CODE
0,2	8015000005

* PER RICHIEDERE LA FORNITURA DI PULEGGE CON CUSCINETTI A SFERE MARCA SKF SOSTITUIRE LE ULTIME DUE CIFRE DEL CODICE (00) CON (30).

* PER RICHIEDERE LA FORNITURA COMPRESIVA DI PIASTRINA DI FISSAGGIO SOSTITUIRE L'ULTIMO NUMERO DEL CODICE (0) CON (1).

* TO REQUEST SUPPLYING OF PULLEYS WITH BALL BEARINGS SKF CHANGE LAST TWO NUMBERS OF CODE (00) WITH (30).

* TO REQUEST SUPPLYING INCLUDES KEEPER PLATES CHANGE LAST NUMBER OF CODE (0) WITH (1).



COMPONENTI MECCANICI
PER ASCENSORI
MECHANICAL LIFT
COMPONENTS

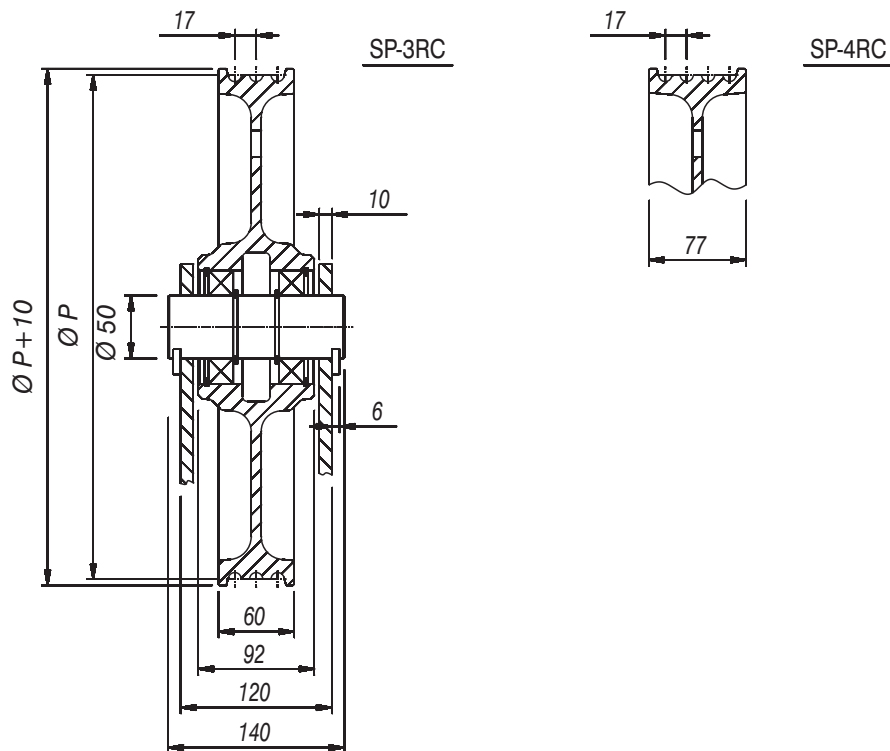
PULEGGE PER IMPIANTI
IDRAULICI CON ALBERI FISSI

PULLEYS FOR HYDRAULIC
LIFTS WITH FIXED AXLES

T-239-AF

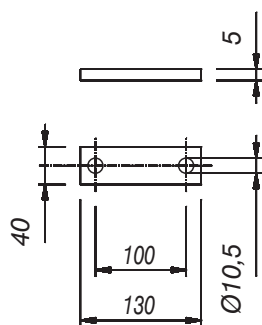
400 SP-3RC

400 SP-4RC



P	N° GOLE GROOVES NR	Ø FUNE ROPE Ø	SEEGER		CUSCINETTO BALL BEARINGS	CARICO STATICO Kg. STATIC LOAD Kgs.	PESO Kg. WEIGHT Kgs.	CODICE ASSIEME COMPLETE CODE
			E.50	I.90				
400	3	10	E.50	I.90	6210-2RS	2100	20	8023940300
400	4	10	E.50	I.90	6210-2RS	2300	23	8023940400

PIASTRINI
KEEPER PLATES



* OPTIONAL

PESO Kg. WEIGHT Kgs.	CODICE CODE
0,2	8015000005

* PER RICHIEDERE LA FORNITURA DI PULEGGE CON CUSCINETTI A SFERE MARCA SKF SOSTITUIRE LE ULTIME DUE CIFRE DEL CODICE (00) CON (30).

* PER RICHIEDERE LA FORNITURA COMPRESIVA DI PIASTRINA DI FISSAGGIO SOSTITUIRE L'ULTIMO NUMERO DEL CODICE (0) CON (1).

* TO REQUEST SUPPLYING OF PULLEYS WITH BALL BEARINGS SKF CHANGE LAST TWO NUMBERS OF CODE (00) WITH (30).

* TO REQUEST SUPPLYING INCLUDES KEEPER PLATES CHANGE LAST NUMBER OF CODE (0) WITH (1).



COMPONENTI MECCANICI
PER ASCENSORI

MECHANICAL LIFT
COMPONENTS

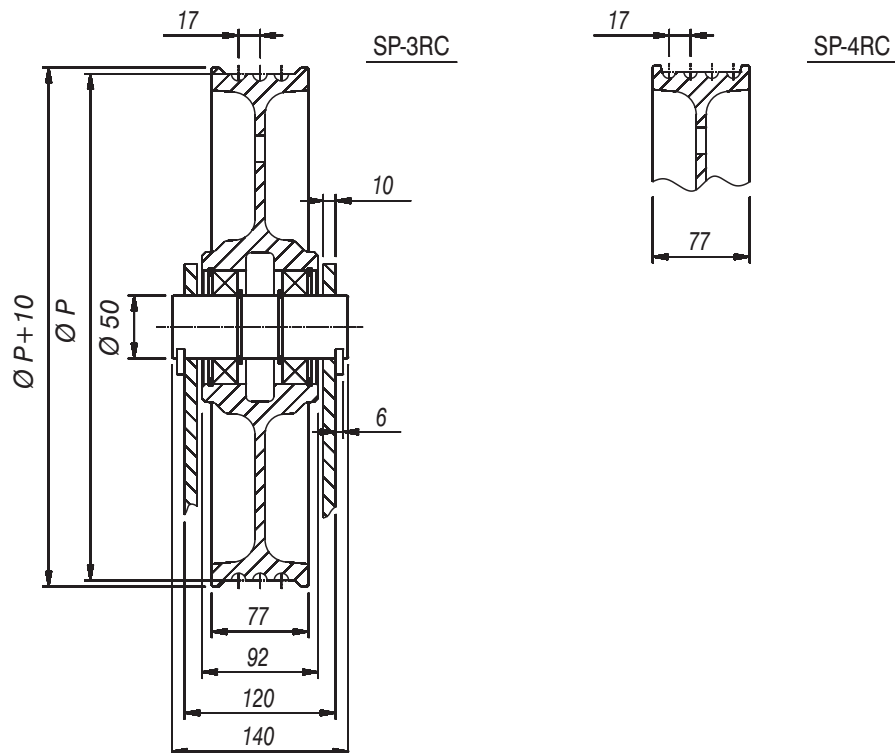
PULEGGE PER IMPIANTI
IDRAULICI CON ALBERI FISSI

PULLEYS FOR HYDRAULIC
LIFTS WITH FIXED AXLES

T-239-AF

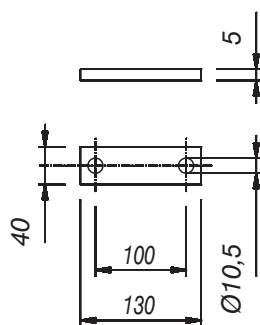
450 SP-3RC

450 SP-4RC



P	N° GOLE GROOVES NR	Ø FUNE ROPE Ø	SEEGER		CUSCINETTO BALL BEARINGS	CARICO STATICO Kg. STATIC LOAD Kgs.	PESO Kg. WEIGHT Kgs.	CODICE ASSIEME COMPLETE CODE
			E.50	I.90	6210-2RS	2400	25	8023945300
450	3	11	E.50	I.90	6210-2RS	2400	25	8023945300
450	4	11	E.50	I.90	6210-2RS	2500	25	8023945400

PIASTRINI KEEPER PLATES



* OPTIONAL

PESO Kg. WEIGHT Kgs.	CODICE CODE
0,2	8015000005

* PER RICHIEDERE LA FORNITURA DI PULEGGE CON CUSCINETTI A SFERE MARCA SKF SOSTITUIRE LE ULTIME DUE CIFRE DEL CODICE (00) CON (30).

* PER RICHIEDERE LA FORNITURA COMPRESIVA DI PIASTRINA DI FISSAGGIO SOSTITUIRE L'ULTIMO NUMERO DEL CODICE (0) CON (1).

* TO REQUEST SUPPLYING OF PULLEYS WITH BALL BEARINGS SKF CHANGE LAST TWO NUMBERS OF CODE (00) WITH (30).

* TO REQUEST SUPPLYING INCLUDES KEEPER PLATES CHANGE LAST NUMBER OF CODE (0) WITH (1).



COMPONENTI MECCANICI
PER ASCENSORI
MECHANICAL LIFT
COMPONENTS

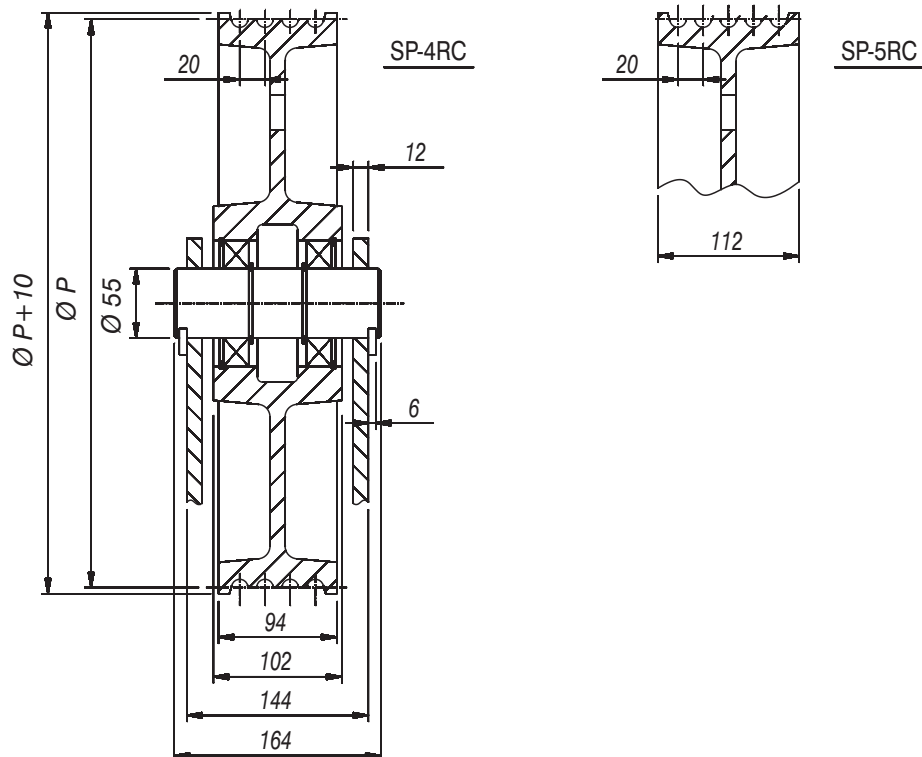
PULEGGE PER IMPIANTI
IDRAULICI CON ALBERI FISSI

PULLEYS FOR HYDRAULIC
LIFTS WITH FIXED AXLES

T-239-AF

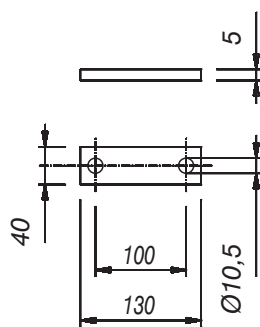
520-4RC 4G13

520-5RC 5G13



P	N° GOLE GROOVES NR	Ø FUNE ROPE Ø	SEEGER		CUSCINETTO BALL BEARINGS	CARICO STATICO Kg. STATIC LOAD Kgs.	PESO Kg. WEIGHT Kgs.	CODICE ASSIEME COMPLETE CODE
			E.55	I.100	6211-2RS	4600	43	8023952400
520	4	13	E.55	I.100	6211-2RS	4600	43	8023952400
520	5	13	E.55	I.100	6211-2RS	5500	46	8023952500

PIASTRINI KEEPER PLATES



* OPTIONAL

PESO Kg. WEIGHT Kgs.	CODICE CODE
0,2	8015000005

* PER RICHIEDERE LA FORNITURA DI PULEGGE CON CUSCINETTI A SFERE MARCA SKF SOSTITUIRE LE ULTIME DUE CIFRE DEL CODICE (00) CON (30).

* PER RICHIEDERE LA FORNITURA COMPRESIVA DI PIASTRINA DI FISSAGGIO SOSTITUIRE L'ULTIMO NUMERO DEL CODICE (0) CON (1).

* TO REQUEST SUPPLYING OF PULLEYS WITH BALL BEARINGS SKF CHANGE LAST TWO NUMBERS OF CODE (00) WITH (30).

* TO REQUEST SUPPLYING INCLUDES KEEPER PLATES CHANGE LAST NUMBER OF CODE (0) WITH (1).



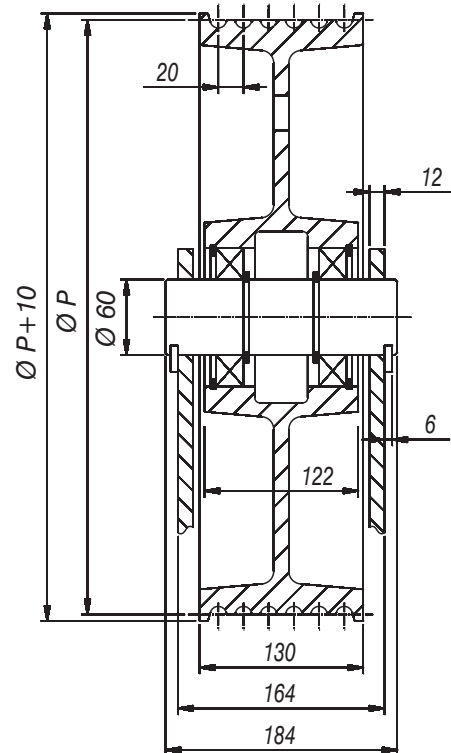
COMPONENTI MECCANICI
PER ASCENSORI
MECHANICAL LIFT
COMPONENTS

PULEGGE PER IMPIANTI
IDRAULICI CON ALBERI FISSI

PULLEYS FOR HYDRAULIC
LIFTS WITH FIXED AXLES

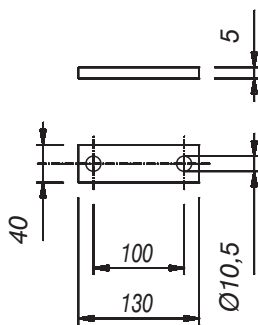
T-239-AF

520-6RC 6G13



P	N° GOLE GROOVES NR	Ø FUNE ROPE Ø	SEEGER		CUSCINETTO BALL BEARINGS	CARICO STATICO Kg. STATIC LOAD Kgs.	PESO Kg. WEIGHT Kgs.	CODICE ASSIEME COMPLETE CODE
	520	6	13	E.60	I.110	6212-2RS	6300	50

PIASTRINI
KEEPER PLATES



* OPTIONAL

PESO Kg. WEIGHT Kgs.	CODICE CODE
0,2	8015000005

* PER RICHIEDERE LA FORNITURA DI PULEGGE CON CUSCINETTI A SFERE MARCA SKF SOSTITUIRE LE ULTIME DUE CIFRE DEL CODICE (00) CON (30).

* PER RICHIEDERE LA FORNITURA COMPRESIVA DI PIASTRINA DI FISSAGGIO SOSTITUIRE L'ULTIMO NUMERO DEL CODICE (0) CON (1).

* TO REQUEST SUPPLYING OF PULLEYS WITH BALL BEARINGS SKF CHANGE LAST TWO NUMBERS OF CODE (00) WITH (30).

* TO REQUEST SUPPLYING INCLUDES KEEPER PLATES CHANGE LAST NUMBER OF CODE (0) WITH (1).



COMPONENTI MECCANICI
PER ASCENSORI
MECHANICAL LIFT
COMPONENTS

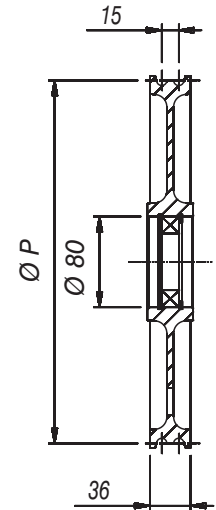
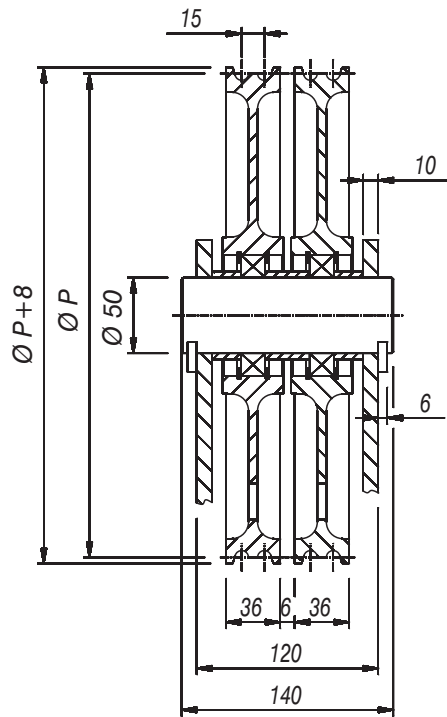
COPPIA DI PULEGGE PER IMPIANTI
IDRAULICI CON ROTAZIONE INVERSA 2+2 GOLE
PAIR OF PULLEYS FOR HYDRAULIC
LIFTS WITH DOUBLE WISE 2+2 ROPES

T-239-AS

320 SP-2RC

360 SP-2RC

PULEGGIA CON CUSCINETTO
PULLEY WITH BALL BEARING



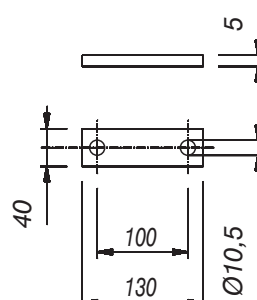
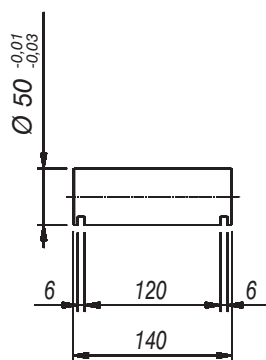
P	N° GOLE GROOVES NR	Ø FUNE ROPE Ø	SEEGER	CUSCINETTO BALL BEARINGS	CARICO STATICO Kg. STATIC LOAD Kgs.	CODICE ASSIEME COMPLETE CODE	PESO Kg. WEIGHT Kgs.	CODICE CODE
320	2	8	1.80	6010-2RS	1400	8023932200	7	8026932200
360	2	9	1.80	6010-2RS	1400	8023936200	9	8026936200

ALBERI
AXLES

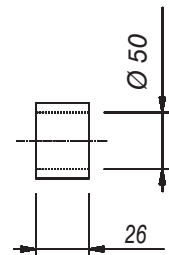
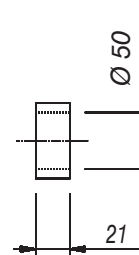
PIASTRINI
KEEPER PLATES

DIST. LATERALI
OUTSIDE SPACERS

DIST. CENTRALI
INSIDE SPACERS



* OPTIONAL



PESO Kg. WEIGHT Kgs.	CODICE CODE	PESO Kg. WEIGHT Kgs.	CODICE CODE	PESO Kg. WEIGHT Kgs.	CODICE CODE	PESO Kg. WEIGHT Kgs.	CODICE CODE
2,1	8135501403	0,2	8015000005	0,16	8010605021	0,20	8010605026

* PER RICHIEDERE LA FORNITURA DI PULEGGE CON CUSCINETTI A SFERE MARCA SKF SOSTITUIRE LE ULTIME DUE CIFRE DEL CODICE (00) CON (30).

* PER RICHIEDERE LA FORNITURA COMPRESIVA DI PIASTRINA DI FISSAGGIO SOSTITUIRE L'ULTIMO NUMERO DEL CODICE (0) CON (1).

* TO REQUEST SUPPLYING OF PULLEYS WITH BALL BEARINGS SKF CHANGE LAST TWO NUMBERS OF CODE (00) WITH (30).

* TO REQUEST SUPPLYING INCLUDES KEEPER PLATES CHANGE LAST NUMBER OF CODE (0) WITH (1).



COMPONENTI MECCANICI
PER ASCENSORI

MECHANICAL LIFT
COMPONENTS

PULEGGE PER IMPIANTI
IDRAULICI CON ALBERI SFILABILI

PULLEYS FOR HYDRAULIC
LIFTS WITH DISMOUNTABLE AXLES

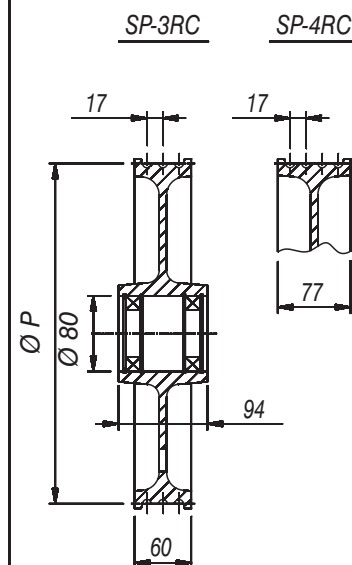
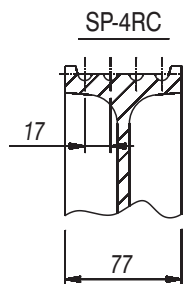
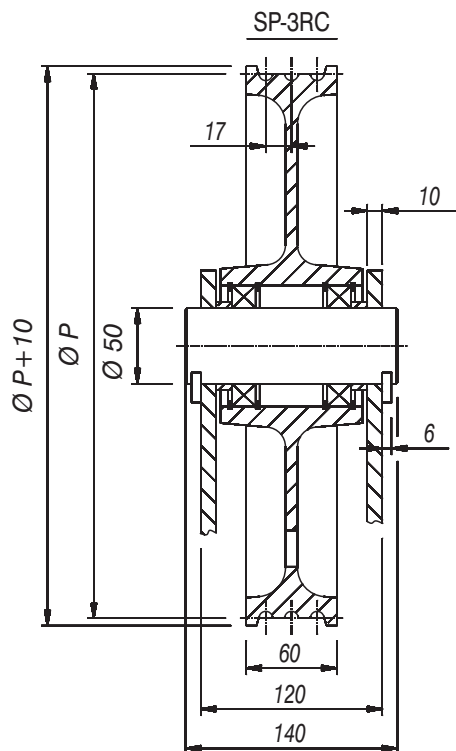
T-239-AS

360 SP-3RC

360 SP-4RC

PULEGGIA CON CUSCINETTI

PULLEY WITH BALL BEARINGS

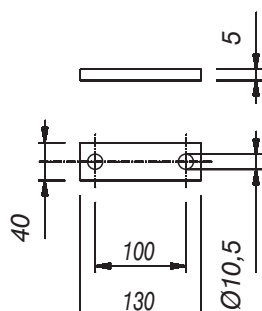
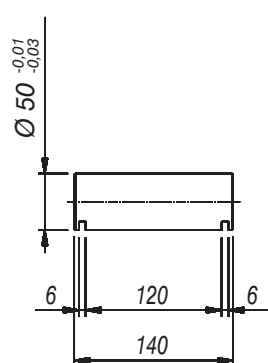


P	N° GOLE GROOVES NR	Ø FUNE ROPE Ø	SEEGER	CUSCINETTO BALL BEARINGS	CARICO STATICO Kg. STATIC LOAD Kgs.	CODICE ASSIEME COMPLETE CODE	PESO Kg. WEIGHT Kgs.	CODICE CODE
360	3	9	1.80	6010-2RS	1900	8023936350	15	8026936300
360	4	9	1.80	6010-2RS	2100	8023936450	16	8026936400

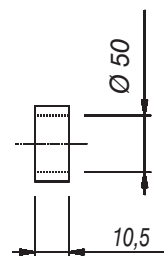
ALBERI
AXLES

PIASTRINI
KEEPER PLATES

DIST. LATERALI
OUTSIDE SPACERS



* OPTIONAL



PESO Kg. WEIGHT Kgs.	CODICE CODE	PESO Kg. WEIGHT Kgs.	CODICE CODE	PESO Kg. WEIGHT Kgs.	CODICE CODE
2,1	8135501403	0,2	8015000005	0,08	8010605010

* PER RICHIEDERE LA FORNITURA DI PULEGGE CON CUSCINETTI A SFERE MARCA SKF SOSTITUIRE LE ULTIME DUE CIFRE DEL CODICE (50) CON (80).

* PER RICHIEDERE LA FORNITURA COMPRESIVA DI PIASTRINA DI FISSAGGIO SOSTITUIRE L'ULTIMO NUMERO DEL CODICE (0) CON (1).

* TO REQUEST SUPPLYING OF PULLEYS WITH BALL BEARINGS SKF CHANGE LAST TWO NUMBERS OF CODE (50) WITH (80).

* TO REQUEST SUPPLYING INCLUDES KEEPER PLATES CHANGE LAST NUMBER OF CODE (0) WITH (1).

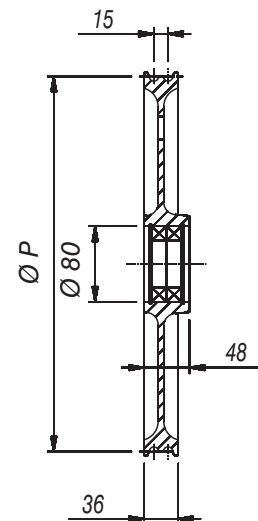
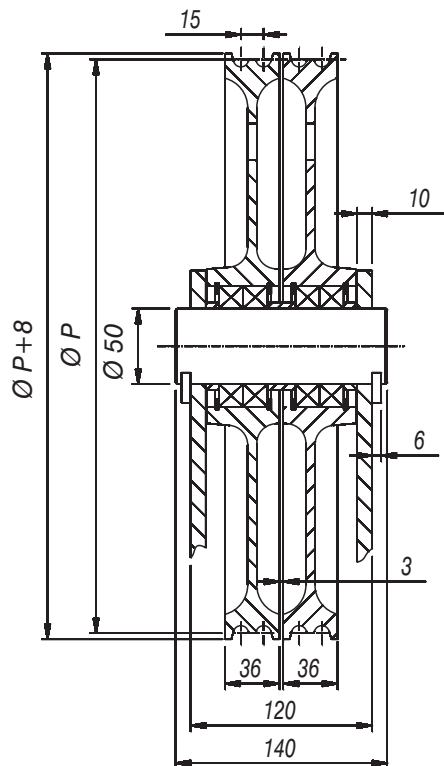


COMPONENTI MECCANICI
PER ASCENSORI
MECHANICAL LIFT
COMPONENTS

COPPIA DI PULEGGE PER IMPIANTI
IDRAULICI CON ROTAZIONE INVERSA 2+2 GOLE
PAIR OF PULLEYS FOR HYDRAULIC
LIFTS WITH DOUBLE WISE 2+2 ROPES

T-239-AS
400 SP-2RC

PULEGGIA CON CUSCINETTI
PULLEY WITH BALL BEARINGS



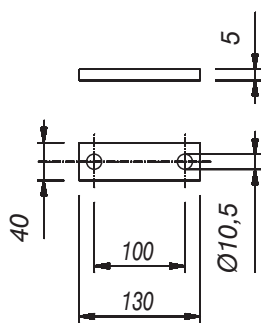
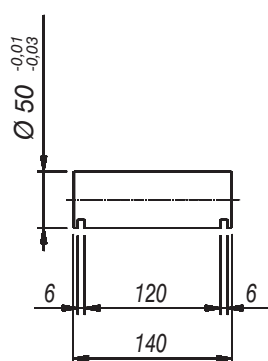
P	N° GOLE GROOVES NR	Ø FUNE ROPE Ø	SEEGER	CUSCINETTO BALL BEARINGS	CARICO STATICO Kg. STATIC LOAD Kgs.	CODICE ASSIEME COMPLETE CODE	PESO Kg. WEIGHT Kgs.	CODICE CODE
400	2	10	1.80	6010-2RS	1800	8023940200	11	8026940200

ALBERI
AXLES

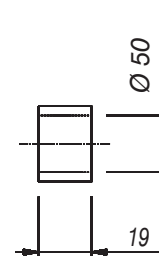
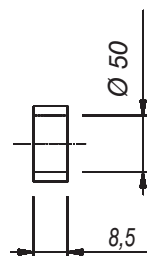
PIASTRINI
KEEPER PLATES

DIST. LATERALI
OUTSIDE SPACERS

DIST. CENTRALI
INSIDE SPACERS



* OPTIONAL



PESO Kg. WEIGHT Kgs.	CODICE CODE	PESO Kg. WEIGHT Kgs.	CODICE CODE	PESO Kg. WEIGHT Kgs.	CODICE CODE	PESO Kg. WEIGHT Kgs.	CODICE CODE
2,1	8135501403	0,2	8015000005	0,06	8010605008	0,15	8010605020

* PER RICHIEDERE LA FORNITURA DI PULEGGE CON CUSCINETTI A SFERE MARCA
* PER RICHIEDERE LA FORNITURA COMPRESIVA DI PIASTRINA DI FISSAGGIO

SKF SOSTITUIRE LE ULTIME DUE CIFRE DEL CODICE (00) CON (30).
SOSTITUIRE L'ULTIMO NUMERO DEL CODICE (0) CON (1).

* TO REQUEST SUPPLYING OF PULLEYS WITH BALL BEARINGS SKF CHANGE LAST
* TO REQUEST SUPPLYING INCLUDES KEEPER PLATES CHANGE LAST NUMBER OF

TWO NUMBERS OF CODE (00) WITH (30).
CODE (0) WITH (1).



COMPONENTI MECCANICI
PER ASCENSORI
MECHANICAL LIFT
COMPONENTS

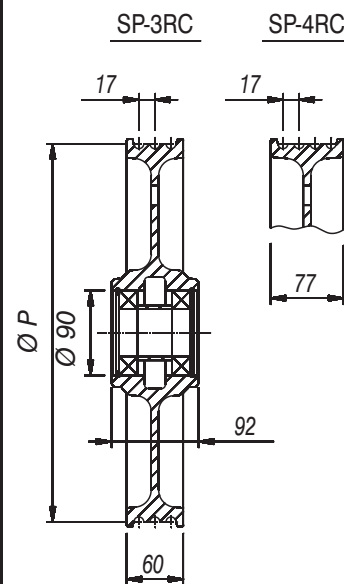
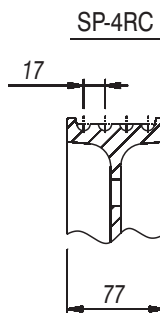
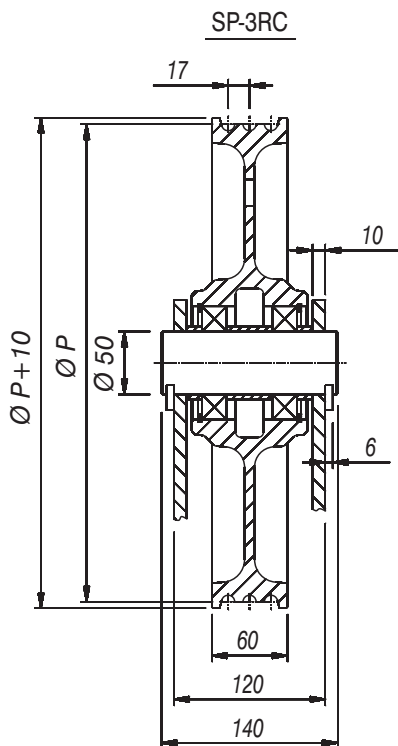
PULEGGE PER IMPIANTI
IDRAULICI CON ALBERI SFILABILI
PULLEYS FOR HYDRAULIC
LIFTS WITH DISMOUNTABLE AXLES

T-239-AS

400 SP-3RC

400 SP-4RC

PULEGGIA CON CUSCINETTI
PULLEY WITH BALL BEARINGS



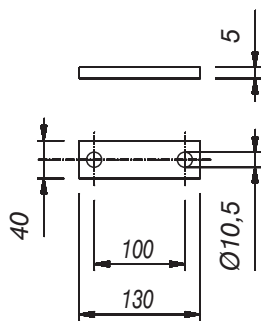
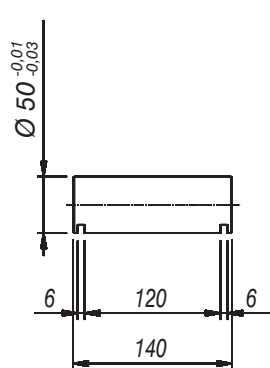
P	N° GOLE GROOVES NR	Ø FUNE ROPE Ø	SEEGER	CUSCINETTO BALL BEARINGS	CARICO STATICO Kg. STATIC LOAD Kgs.	CODICE ASSIEME COMPLETE CODE	PESO Kg. WEIGHT Kgs.	CODICE CODE
400	3	10	1.90	6210-2RS	2100	8023940350	17	8026940300
400	4	10	1.90	6210-2RS	2300	8023940450	20	8026940400

ALBERI
AXLES

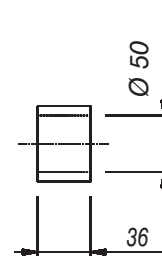
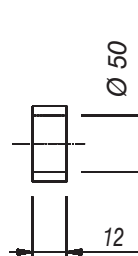
PIASTRINI
KEEPER PLATES

DIST. LATERALI
OUTSIDE SPACERS

DIST. CENTRALI
INSIDE SPACERS



* OPTIONAL



PESO Kg. WEIGHT Kgs.	CODICE CODE	PESO Kg. WEIGHT Kgs.	CODICE CODE	PESO Kg. WEIGHT Kgs.	CODICE CODE	PESO Kg. WEIGHT Kgs.	CODICE CODE
2,1	8135501403	0,2	8015000005	0,09	8010605012	0,27	8010605036

* PER RICHIEDERE LA FORNITURA DI PULEGGE CON CUSCINETTI A SFERE MARCA SKF SOSTITUIRE LE ULTIME DUE CIFRE DEL CODICE (50) CON (80).

* PER RICHIEDERE LA FORNITURA COMPRESIVA DI PIASTRINA DI FISSAGGIO SOSTITUIRE L'ULTIMO NUMERO DEL CODICE (0) CON (1).

* TO REQUEST SUPPLYING OF PULLEYS WITH BALL BEARINGS SKF CHANGE LAST TWO NUMBERS OF CODE (50) WITH (80).

* TO REQUEST SUPPLYING INCLUDES KEEPER PLATES CHANGE LAST NUMBER OF CODE (0) WITH (1).



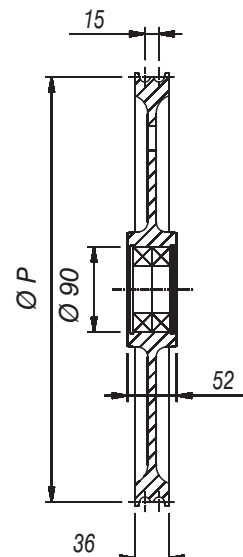
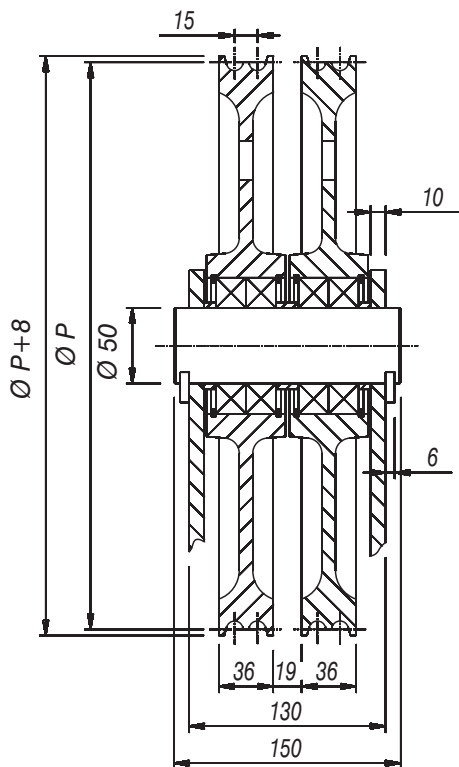
COMPONENTI MECCANICI
PER ASCENSORI
MECHANICAL LIFT
COMPONENTS

COPPIA DI PULEGGE PER IMPIANTI
IDRAULICI CON ROTAZIONE INVERSA 2+2 GOLE
PAIR OF PULLEYS FOR HYDRAULIC
LIFTS WITH DOUBLE WISE 2+2 ROPES

T-239-AS

450 SP-2RC

PULEGGIA CON CUSCINETTI
PULLEY WITH BALL BEARINGS



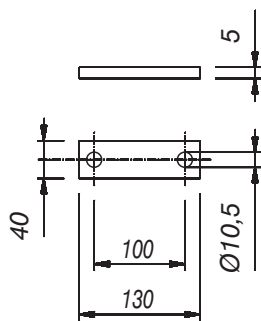
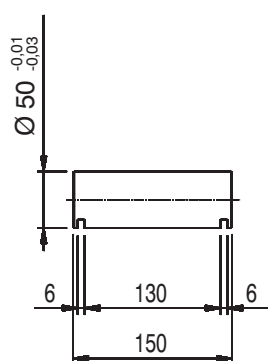
P	N° GOLE GROOVES NR	Ø FUNE ROPE Ø	SEEGER	CUSCINETTO BALL BEARINGS	CARICO STATICO Kg. STATIC LOAD Kgs.	CODICE ASSIEME COMPLETE CODE	PESO Kg. WEIGHT Kgs.	CODICE CODE
450	2	11	1.90	6210-2RS	2100	8023945200	18	8026945200

ALBERI
AXLES

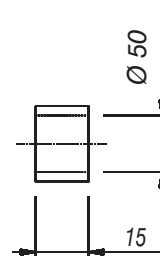
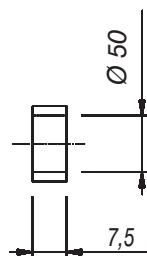
PIASTRINI
KEEPER PLATES

DIST. LATERALI
OUTSIDE SPACERS

DIST. CENTRALI
INSIDE SPACERS



* OPTIONAL



PESO Kg. WEIGHT Kgs.	CODICE CODE	PESO Kg. WEIGHT Kgs.	CODICE CODE	PESO Kg. WEIGHT Kgs.	CODICE CODE	PESO Kg. WEIGHT Kgs.	CODICE CODE
2,2	8135501500	0,2	8015000005	0,06	8010605007	0,11	8010605015

* PER RICHIEDERE LA FORNITURA DI PULEGGE CON CUSCINETTI A SFERE MARCA SKF SOSTITUIRE LE ULTIME DUE CIFRE DEL CODICE (00) CON (30).

* PER RICHIEDERE LA FORNITURA COMPRESIVA DI PIASTRINA DI FISSAGGIO SOSTITUIRE L'ULTIMO NUMERO DEL CODICE (0) CON (1).

* TO REQUEST SUPPLYING OF PULLEYS WITH BALL BEARINGS SKF CHANGE LAST TWO NUMBERS OF CODE (00) WITH (30).

* TO REQUEST SUPPLYING INCLUDES KEEPER PLATES CHANGE LAST NUMBER OF CODE (0) WITH (1).



COMPONENTI MECCANICI
PER ASCENSORI
MECHANICAL LIFT
COMPONENTS

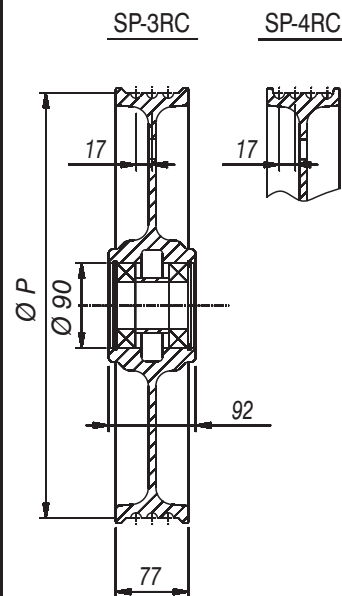
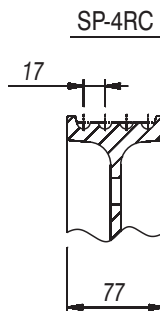
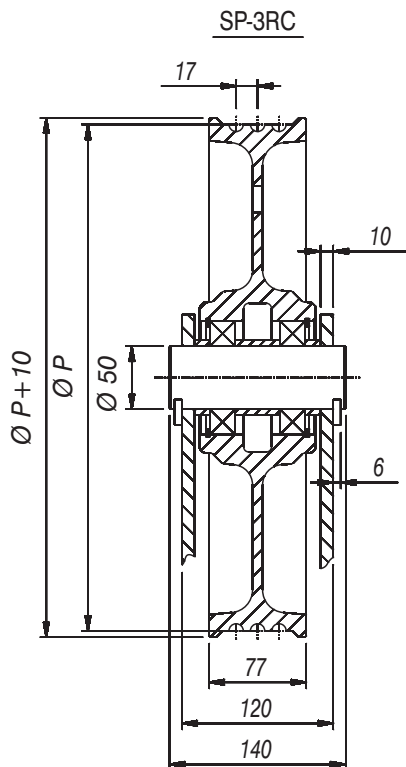
PULEGGE PER IMPIANTI
IDRAULICI CON ALBERI SFILABILI
PULLEYS FOR HYDRAULIC
LIFTS WITH DISMOUNTABLE AXLES

T-239-AS

450 SP-3RC

450 SP-4RC

PULEGGIA CON CUSCINETTI
PULLEY WITH BALL BEARINGS



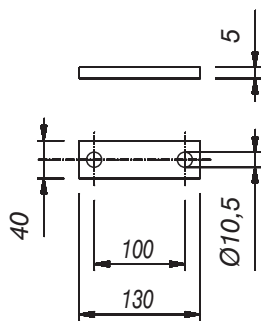
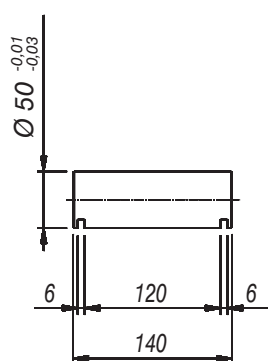
P	N° GOLE GROOVES NR	Ø FUNE ROPE Ø	SEEGER	CUSCINETTO BALL BEARINGS	CARICO STATICO Kg. STATIC LOAD Kgs.	CODICE ASSIEME COMPLETE CODE	PESO Kg. WEIGHT Kgs.	CODICE CODE
450	3	11	1.90	6210-2RS	2400	8023945350	22	8026945300
450	4	11	1.90	6210-2RS	2500	8023945450	22	8026945400

ALBERI
AXLES

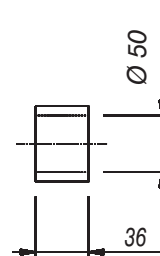
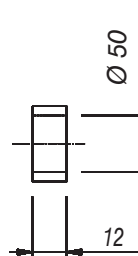
PIASTRINI
KEEPER PLATES

DIST. LATERALI
OUTSIDE SPACERS

DIST. CENTRALI
INSIDE SPACERS



* OPTIONAL



PESO Kg. WEIGHT Kgs.	CODICE CODE	PESO Kg. WEIGHT Kgs.	CODICE CODE	PESO Kg. WEIGHT Kgs.	CODICE CODE	PESO Kg. WEIGHT Kgs.	CODICE CODE
2,1	8135501403	0,2	8015000005	0,09	8010605012	0,27	8010605036

* PER RICHIEDERE LA FORNITURA DI PULEGGE CON CUSCINETTI A SFERE MARCA SKF SOSTITUIRE LE ULTIME DUE CIFRE DEL CODICE (50) CON (80).

* PER RICHIEDERE LA FORNITURA COMPRESIVA DI PIASTRINA DI FISSAGGIO SOSTITUIRE L'ULTIMO NUMERO DEL CODICE (0) CON (1).

* TO REQUEST SUPPLYING OF PULLEYS WITH BALL BEARINGS SKF CHANGE LAST TWO NUMBERS OF CODE (50) WITH (80).

* TO REQUEST SUPPLYING INCLUDES KEEPER PLATES CHANGE LAST NUMBER OF CODE (0) WITH (1).



COMPONENTI MECCANICI
PER ASCENSORI
MECHANICAL LIFT
COMPONENTS

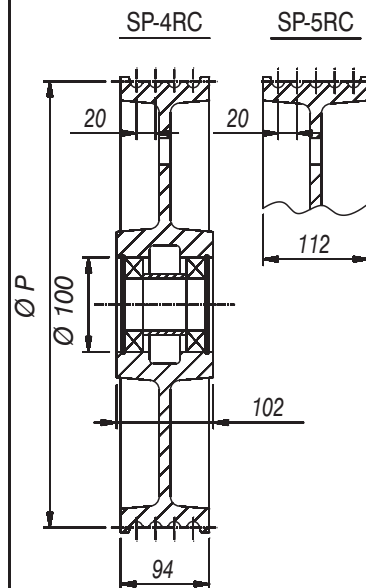
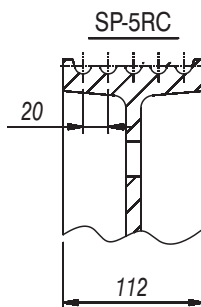
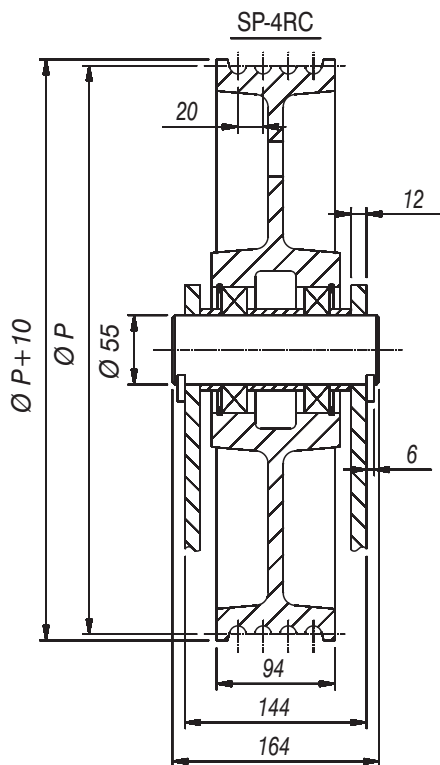
PULEGGE PER IMPIANTI
IDRAULICI CON ALBERI SFILABILI
PULLEYS FOR HYDRAULIC
LIFTS WITH DISMOUNTABLE AXLES

T-239-AS

520-4RC 4G13

520-5RC 5G13

PULEGGIA CON CUSCINETTI
PULLEY WITH BALL BEARINGS



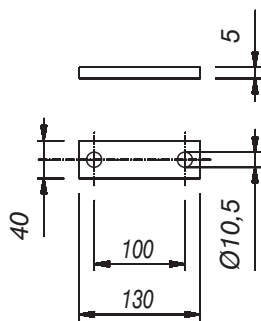
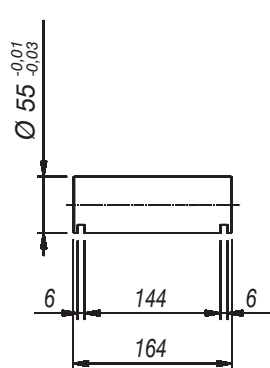
P	N° GOLE GROOVES NR	Ø FUNE ROPE Ø	SEEGER	CUSCINETTO BALL BEARINGS	CARICO STATICO Kg. STATIC LOAD Kgs.	CODICE ASSIEME COMPLETE CODE	PESO Kg. WEIGHT Kgs.	CODICE CODE
520	4	13	I.100	6211-2RS	4600	8023952450	40	8026952400
520	5	13	I.100	6211-2RS	5500	8023952550	43	8026952500

ALBERI
AXLES

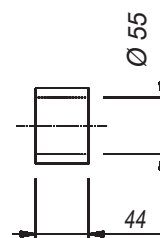
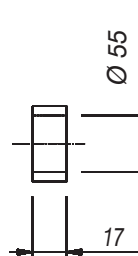
PIASTRINI
KEEPER PLATES

DIST. LATERALI
OUTSIDE SPACERS

DIST. CENTRALI
INSIDE SPACERS



* OPTIONAL



PESO Kg. WEIGHT Kgs.	CODICE CODE	PESO Kg. WEIGHT Kgs.	CODICE CODE	PESO Kg. WEIGHT Kgs.	CODICE CODE	PESO Kg. WEIGHT Kgs.	CODICE CODE
3,0	8135551643	0,2	8015000005	0,13	8010605017	0,33	8010605044

* PER RICHIEDERE LA FORNITURA DI PULEGGE CON CUSCINETTI A SFERE MARCA SKF SOSTITUIRE LE ULTIME DUE CIFRE DEL CODICE (50) CON (80).

* PER RICHIEDERE LA FORNITURA COMPRESIVA DI PIASTRINA DI FISSAGGIO SOSTITUIRE L'ULTIMO NUMERO DEL CODICE (0) CON (1).

* TO REQUEST SUPPLYING OF PULLEYS WITH BALL BEARINGS SKF CHANGE LAST TWO NUMBERS OF CODE (50) WITH (80).

* TO REQUEST SUPPLYING INCLUDES KEEPER PLATES CHANGE LAST NUMBER OF CODE (0) WITH (1).



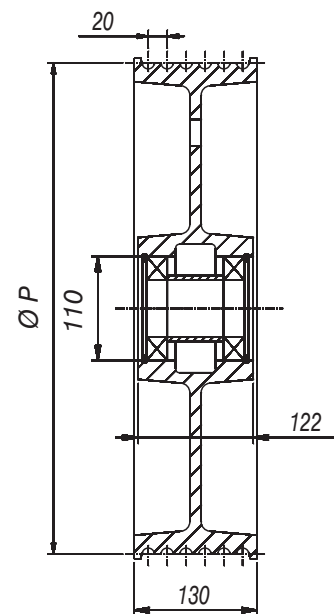
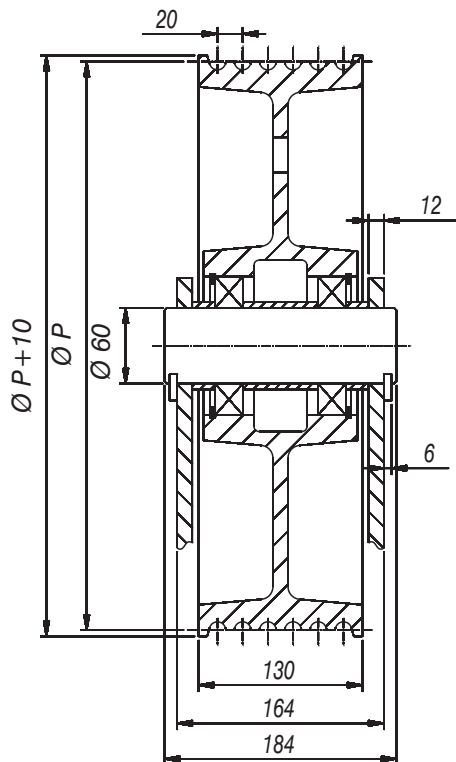
COMPONENTI MECCANICI
PER ASCENSORI
MECHANICAL LIFT
COMPONENTS

PULEGGE PER IMPIANTI
IDRAULICI CON ALBERI SFILABILI
PULLEYS FOR HYDRAULIC
LIFTS WITH DISMOUNTABLE AXLES

T-239-AS

520-6RC 6G13

PULEGGIA CON CUSCINETTI
PULLEY WITH BALL BEARINGS



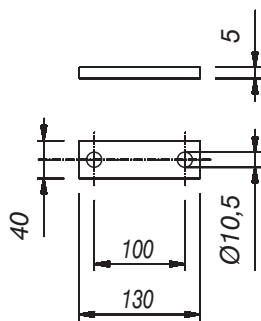
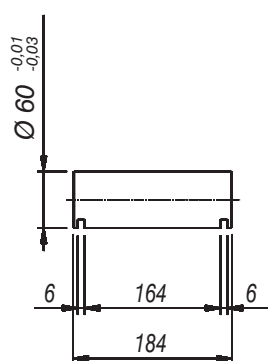
P	N° GOLE GROOVES NR	Ø FUNE ROPE Ø	SEEGER	CUSCINETTO BALL BEARINGS	CARICO STATICO Kg. STATIC LOAD Kgs.	CODICE ASSIEME COMPLETE CODE	PESO Kg. WEIGHT Kgs.	CODICE CODE
520	6	13	I.110	6212-2RS	6300	8023952650	46	8026952600

ALBERI
AXLES

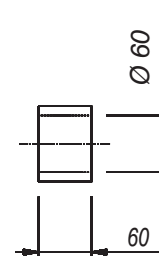
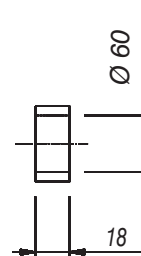
PIASTRINI
KEEPER PLATES

DIST. LATERALI
OUTSIDE SPACERS

DIST. CENTRALI
INSIDE SPACERS



*** OPTIONAL**



PESO Kg. WEIGHT Kgs.	CODICE CODE	PESO Kg. WEIGHT Kgs.	CODICE CODE	PESO Kg. WEIGHT Kgs.	CODICE CODE	PESO Kg. WEIGHT Kgs.	CODICE CODE
4,0	8135601843	0,2	8015000005	0,14	8010605018	0,45	8010605016

* PER RICHIEDERE LA FORNITURA DI PULEGGE CON CUSCINETTI A SFERE MARCA SKF SOSTITUIRE LE ULTIME DUE CIFRE DEL CODICE (50) CON (80).

* PER RICHIEDERE LA FORNITURA COMPRESIVA DI PIASTRINA DI FISSAGGIO SOSTITUIRE L'ULTIMO NUMERO DEL CODICE (0) CON (1).

* TO REQUEST SUPPLYING OF PULLEYS WITH BALL BEARINGS SKF CHANGE LAST TWO NUMBERS OF CODE (50) WITH (80).

* TO REQUEST SUPPLYING INCLUDES KEEPER PLATES CHANGE LAST NUMBER OF CODE (0) WITH (1).